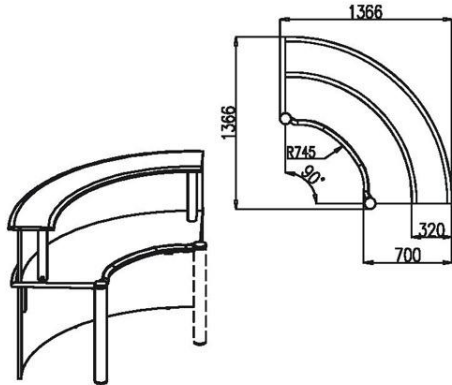


Цены даны на 18.12.2014	Модель	Размеры, мм (Д x Ш x В)	ЦЕНА (руб.)	Цены даны на 18.12.2014	Модель	Размеры, мм (Д x Ш x В)	ЦЕНА (руб.)	Цены даны на 18.12.2014	Модель	Размеры, мм (Д x Ш x В)	ЦЕНА (руб.)
-------------------------	--------	-------------------------	-------------	-------------------------	--------	-------------------------	-------------	-------------------------	--------	-------------------------	-------------

**УГЛОВОЙ МОДУЛЬ ВНЕШНИЙ**

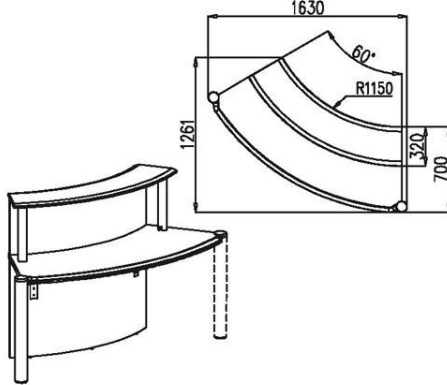
PCR90 1870 x 905 x 1184 51 341,80  
116,2477952 кг. / 0,914 куб.м.



Модульная система создает современный образ приемной - функциональной, динамичной и стильной. Модульные блоки можно комбинировать в любом порядке в помещениях любых размеров и форм. Их универсальность позволяет создавать различные конфигурации - прямые, овальные или изогнутые. Варианты расстановки почти безграничны. Модули состоят из рабочих поверхностей, криволинейных панелей, облицованных пластиком и **ОДНОЙ опоры L17.**

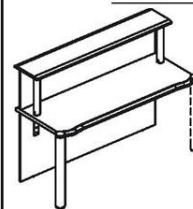
**УГЛОВОЙ МОДУЛЬ ВНУТРЕННИЙ**

PCR160 1870 x 837 x 1184 42 708,92  
94,131248 кг. / 0,462 куб.м.



**ПРЯМЫЕ МОДУЛИ**

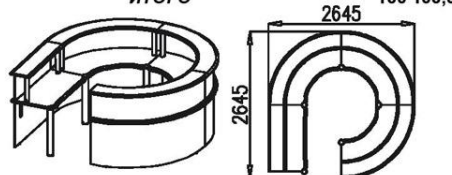
PLR080 800 x 700 x 1184 20 825,82  
52 кг. / 0,118 куб.м.  
PLR100 1000 x 700 x 1184 23 124,46  
59,8 кг. / 0,138 куб.м.  
PLR120 1200 x 700 x 1184 25 429,00  
67,4 кг. / 0,158 куб.м.  
PLR140 1400 x 700 x 1184 27 431,46  
75,5 кг. / 0,178 куб.м.  
PLR160 1600 x 700 x 1184 29 902,38  
83,4 кг. / 0,198 куб.м.  
PLR180 1800 x 700 x 1184 32 379,20  
91,2 кг. / 0,218 куб.м.



Прямые модули применяются только в компоновках с угловыми модулями, как отдельно стоящие элементы не используются.

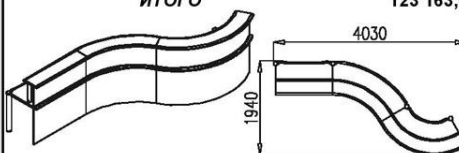
**ВАРИАНТ 1 (3118 x 2671 x 1184)**

PCR90 3 шт. 154 025,40  
PLR120 1 шт. 25 429,00  
L17 1 шт. 3 683,96  
**ИТОГО 183 138,36**



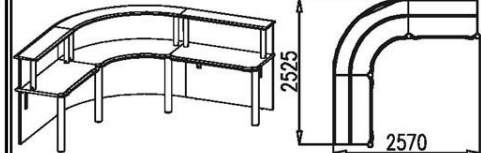
**ВАРИАНТ 2 (4037 x 1970 x 1184)**

PCR160 1 шт. 42 708,92  
PCR90 1 шт. 51 341,80  
PLR120 1 шт. 25 429,00  
L17 1 шт. 3 683,96  
**ИТОГО 123 163,68**



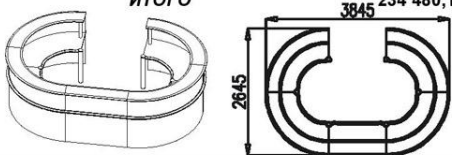
**ВАРИАНТ 3 (2521 x 2521 x 1184)**

PLR120 2 шт. 50 858,00  
PCR90 1 шт. 51 341,80  
L17 1 шт. 3 683,96  
**ИТОГО #####**



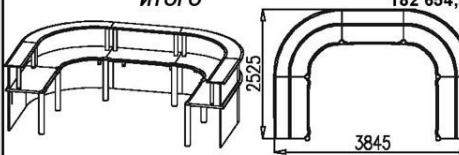
**ВАРИАНТ 4 (3843 x 2667 x 1184)**

PCR90 4 шт. 205 367,20  
PLR120 1 шт. 25 429,00  
L17 1 шт. 3 683,96  
**ИТОГО 234 480,16**



**ВАРИАНТ 5 (3842 x 2521 x 1184)**

PCR90 2 шт. 102 683,60  
PLR120 3 шт. 76 287,00  
L17 1 шт. 3 683,96  
**ИТОГО 182 654,56**



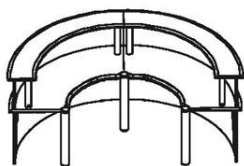
**НОГА-ОПОРА ДЛЯ СТОЛОВ (в цвете "серебро")**

L17 Ø 88 x 775 3 683,96  
10,5 кг. / 0,019 куб.м.



Металлич. опора диаметром 88 мм.  
В упаковке 1 шт.

Модульная система позволяет экономить пространство под столом, за счет объединения одной опорой двух соседних столешниц. Т.к. в комплект стола входит только одна опора L17, при покупке каждой отдельной композиции необходимо приобрести одну дополнительную опору.



Столешницы выполнены из МДФ, облицованы пленкой ПВХ по технологии вакуумного прессования. Края столешниц имеют эргономичный профиль, толщина столешниц - 36 мм полка 24 мм.

Цены указаны со склада в Москве с учетом НДС.

**Описание доступных вариантов расцветки:**

Sakura - японская вишня KWNG - венге Кибото  
Cherry27 - пенсильванская вишня ROAK - дуб Роул  
AMATI - орех амати NL - орех лион  
PAL - палисандр

**Цветовая гамма комбинированных модулей:**

Столешницы и полки выполнены в цвете дерева  
Верхние фронтальные панели - титан  
Нижние фронтальные панели в цвете дерева

Sakura\_T1 - японская вишня / титан  
Cherry27\_T1 - пенсильванская вишня / титан  
AMATI\_T1 - орех амати / титан KWNG\_T1 - венге Кибото / титан  
PAL\_T1 - палисандр / титан ROAK\_T1 - дуб Роул / титан  
NL\_T1 - орех лион / титан

**Цветовая гамма титановых модулей:**

Столешницы и полки выполнены в цвете дерева.  
Верхние и нижние фронтальные панели - титан